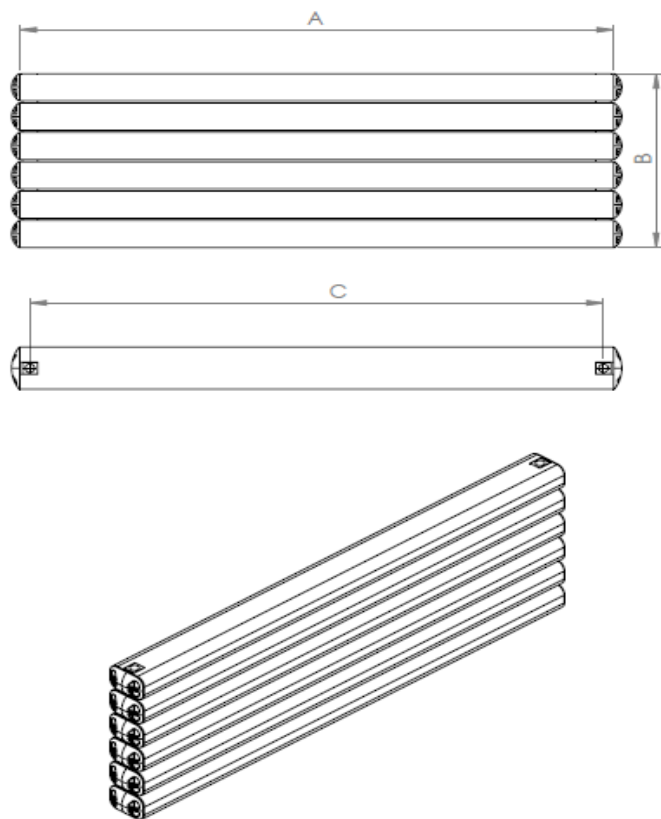


JOLLY HORIZONTAL

LOJIMAX

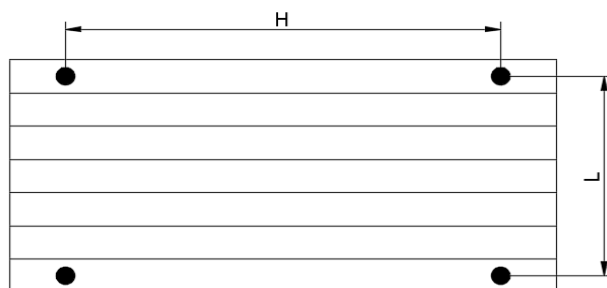
Design Radiators

3D ИЗГЛЕД



ТЕХНИЧЕСКА ИНФОРМАЦИЯ

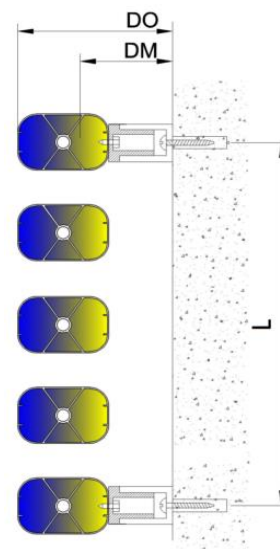
БРОЙ ГЛИДЕРИ	ВИСОЧИНА (ММ) "В"	ИНСТАЛАЦ. ВИСОЧИНА (ММ) "L"	ШИРИНА (ММ) "А"	МЕЖДУСОВА ШИРИНА (ММ) "С"	ИНСТАЛАЦ. ШИРИНА (ММ) "Н"
2			800	745	600
3			900	845	700
4	269	207	1000	945	800
5	338	276	1100	1045	900
6	407	345	1200	1145	1000
7	476	414	1300	1245	1100
8			1400	1345	1200
9			1500	1445	1300
10			1600	1545	1400
11			1700	1645	1500
12			1800	1745	1600
	DO =	141-161 ММ	1900	1845	1700
	DM =	93-113 ММ	2000	1945	1800



МОНТАЖЕН СЕТ

МОНТАЖЕН ЕЛЕМЕНТ РАД. X 4	МОНТАЖЕН ЕЛЕМЕНТ СТЕНА X 4	ВИНТ ЗА СТЕНА X 4	ВИНТ ЗА РАДИАТОРА X 4
ОБЕЗВЪЗДУШИТЕЛ X 1	ТАПА X 1	ДЕКОРАТИВНА КАПАЧКА X 2	ДЮБЕЛ X 4

1	РАДИАТОР
2	МОНТАЖЕН ЕЛЕМЕНТ РАД.
3	ВИНТ ЗА РАДИАТОРА
4	ВИНТ ЗА СТЕНА
5	ФИКСИРАЩ ВИНТ
6	МОНТАЖЕН ЕЛЕМЕНТ СТЕНА
7	ДЮБЕЛ
8	СТЕНА
9	
10	



ФИКСИРАЩ ВИНТ X 4

